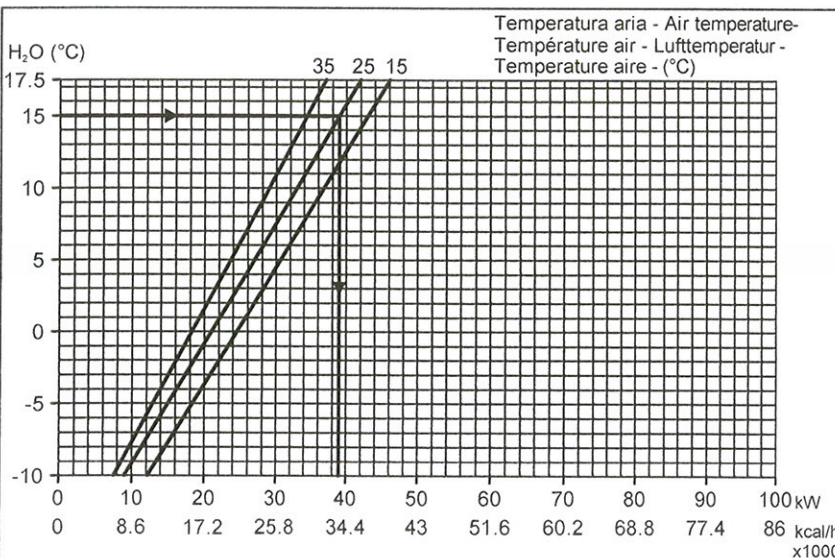
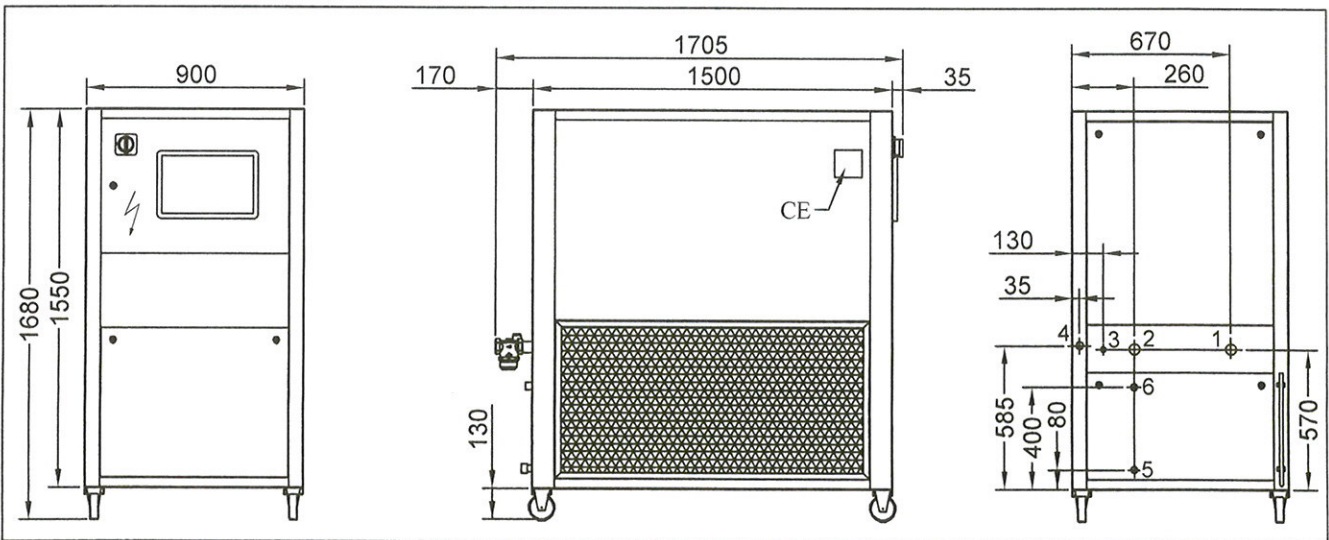




| Resa frigorifera nominale Nominal cooling capacity Puissance frigorifique nominale Nennkühlleistung Capacidad enfriamiento nominal | | Efficienza Duty Efficacité Leistungsfähigkeit Rendimiento | Potenza compressori Compressors power Puissance compresseurs Kompressoren Leistung Potencia compresores | | | Potenza pompa Pump power Puissance pompe Pumpenleistung Potencia bomba | Portata pompa Pump flow Débit pompe Pumpe Durchflußmenge Caudal bomba | | | Prevalenza pompa Pump pressure Pression pompe Pumpendruck Presión bomba | | |
|--|--------|---|---|--------------|---------------|--|---|------------|------|---|------|------|
| kW | kcal/h | kW/kW | n° | nom. kW ass. | max. kW inst. | kW ass./inst. | min. | l/min nom. | max. | max. bar | nom. | min. |
| 38,5 | 33.100 | 5,2 | 1x | 7,6 | 12,1 | 1,2/1,5 | 20 | 110 | 200 | 3,6 | 3,4 | 2,1 |

| Potenza ventilatori Fans power Puissance ventilateurs Vent. Durchflußmenge Caudal ventiladores | | Portata ventilatori Fan flow rate Débit ventilateur Tragfähigkeit der Ventilator Caudal ventilador | Rumorosità Noise Bruit Geräusch Ruido | Serbatoio Tank Cuve Behälter Tanque | Peso a vuoto Net weight Poids net Leergewicht Peso en vacío | Dimensioni imballo Packaging dimensions Dimensions emballage Verpackungsabmessungen Dimensiones embalaje | Peso imballo Packaging weight Poids emballage Verpackungsgewicht Peso embalaje | |
|--|---------------|--|---|---|---|--|--|-----|
| n° | kW ass./inst. | m³/h | UNI 7712 dB(A) | | litri | mm | kg | |
| | | | 1m | 10m | | | | |
| 1x | 1,35/1,5 | 14.300 | 73 | 53 | 200 | 550 | 1100x1700x1900h | 200 |



| | | |
|---|--|--------|
| 1 | Mandata - Delivery - Refoulement Vorlauf - Empuje | Ø1"1/2 |
| 2 | Ritorno - Return - Retour Rücklauf - Retorno | Ø1"1/2 |
| 3 | Riempimento - Fill up - Chargement Befüllung - Llenado | Ø1/2" |
| 4 | Entrata glicole - Glycol inlet - Entrée glycol - Glykolzufuß - Entrada de glycol | Ø1" |
| 5 | Scarico - Discharge - Déchargement - Ablauf - Descarga | Ø3/4" |
| 6 | Troppo pieno - Overflow - Trop-plein- Überlauf - Rebosadero | Ø3/4" |

| | | |
|--|-------|---------|
| Potenza elettrica totale Total electric power Puissance électrique tot. Gesamtstromstärke Potencia eléctrica total | ass. | 10,5 kW |
| | inst. | 15,4 kW |

| | | |
|---|---|----|
| Corrente Max Max. Current Courant max. Max. Spannung Corriente máx. | A | 30 |
|---|---|----|

| | | |
|---|---|----|
| Magnetotermico Magnetothermic Switch Interr. Magnétothermique Magnetothermis. Schalter Interr. Magnetotérmico | A | 40 |
|---|---|----|

| | | |
|---|----|---|
| Carica Gas R407C R407C Refrigerant Fill-up Charge gaz R407C Befüllung mit R407C Gas Carga gas R407C | kg | 7 |
|---|----|---|

INDUSTRIAL FRIGO SI RISERVA IL DIRITTO DI MODIFICARE I DATI DELLA PRESENTE SCHEDA TECNICA IN QUALUNQUE MOMENTO
INDUSTRIAL FRIGO RESERVES THE RIGHT TO MODIFY THE DATA OF THIS TECHNICAL CARD IN ANY TIME, WITHOUT PRIOR NOTICE
INDUSTRIAL FRIGO SE RÉSERVE LE DROIT DE MODIFIER LE DONNÉES DE CETTE FICHE TECHNIQUE SANS PRÉAVIS
INDUSTRIAL FRIGO BEHÄLT SICH DAS RECHT VOR, DIE VORLIEGENDE DATEN OHNE VORHERIGE BENACHRICHTIGUNG ZU ÄNDERN
INDUSTRIAL FRIGO SE RESERVA EL DERECHO DE MODIFICAR LOS DATOS DE ESTA FICHA TECNICA UN CUALQUIER MOMENTO

400V - 3 - 50Hz

23.09.05

P160006.06