

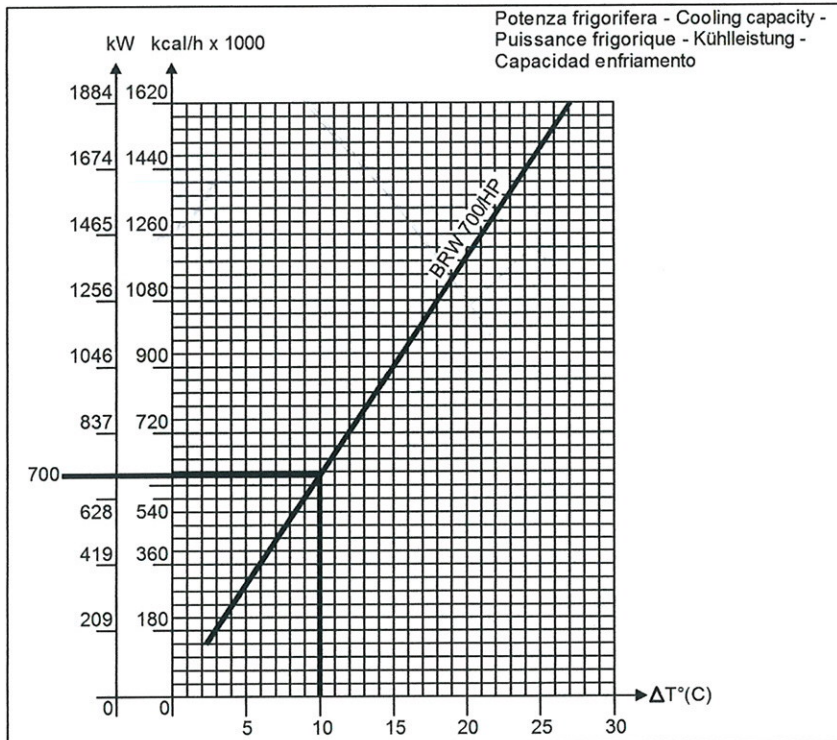
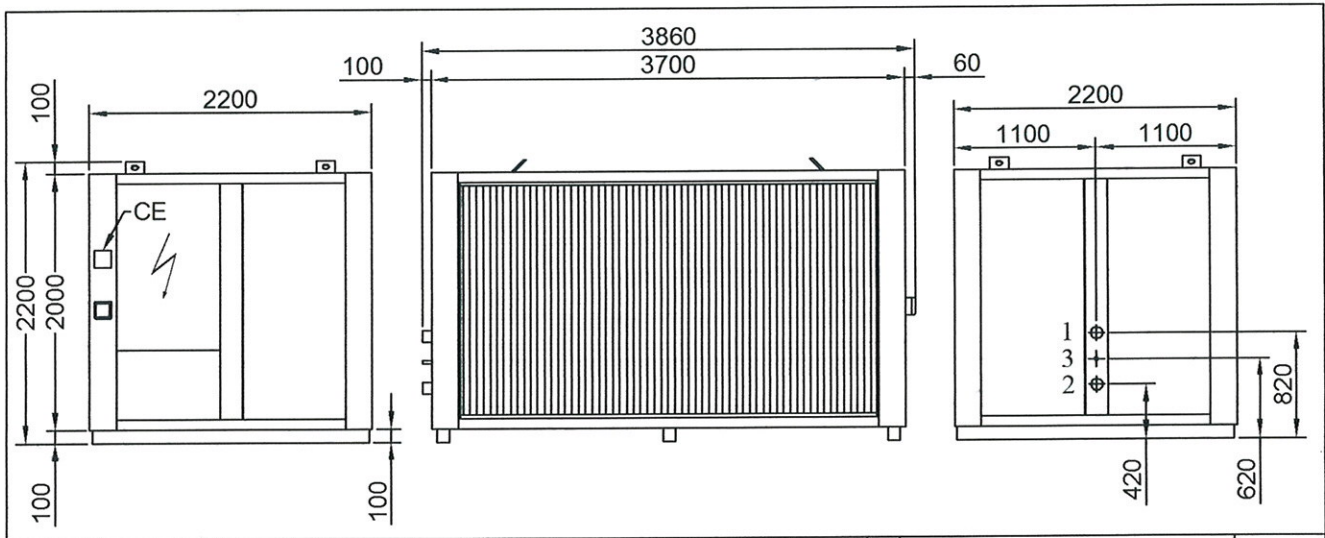


Industrial Frigo

BRW 700/HP

Resa frigorifera $\Delta T10$ Cooling capacity $\Delta T10$ Puissance frigorifique $\Delta T10$ Nennkühlleistung $\Delta T10$ Capacidad enfriamiento $\Delta T10$		Potenza pompa Pump power Puissance pompe Pumpenleistung Potencia bomba	Portata pompa Pump flow rate Débit pompe Pumpe Durchflußmenge Caudal bomba	Prevalenza pompa Pump Pressure Pression pompe Pumpendruck Presión bomba	Potenza ventilatori Fans power Puissance ventilateurs Ventilatoren Leistung Potencia ventiladores	Portata ventilatori Fans flow Débit ventilateurs Ventilat. Durchflußmenge Caudal ventiladores
kW	kcal/h	kW ass./inst.	min. l/min nom. max.	max. bar nom. min.	n° kW ass./inst.	m³/h
700	602.000	13/15	334 1200 1.832	4,5 4,1 3,2	8x 1,9/2,1	144.000

Resa frigorifera $\Delta T5$ Cooling capacity $\Delta T5$ Puissance frigorifique $\Delta T5$ Nennkühlleistung $\Delta T5$ Capacidad enfriamiento $\Delta T5$		Rumorosità Noise Bruit Geräusch Ruido UNI 7712 dB(A)	Capacità interna Internal capacity Capacité Intérieur Innerekapazität Capacidad interior	Peso a vuoto Net weight Poids net Leergewicht Peso en vacío	Peso con acqua Weight with water Poids avec eau Gewicht mit Wasser Peso con agua	Dimensioni imballo Packaging dimensions Dimensions emballage Verpackungsabmessung. Dimensiones embalaje	Peso imballo Packaging weight Poids emballage Verpackungsgewicht Peso embalaje
kW	kcal/h	1m 10m	litri	kg	kg	mm	kg
350	301.000	91 71	300	1.800	2.100	4100x2400x2300h	800



1	Mandata - Delivery - Refoulement Vorlauf - Empuje	Ø4"
2	Ritorno - Return - Retour - Rücklauf - Retorno	Ø4"
3	Riempimento - Fill up - Chargement Befüllung - Llenado	Ø1/2"

Potenza elettrica totale Total electric power Puissance électrique totale Gesamtstromstärke Potencia eléctrica total	ass.	28,7 kW
	inst.	32,3 kW

Corrente Max Max. Current Courant max. Max. Spannung Corriente máx.	A
	62

Magnetotermico Magnetothermic Switch Interr. Magnétothermique Magnetothermis. Schalter Interr. Magnetotérmico	A
	80

INDUSTRIAL FRIGO SI RISERVA IL DIRITTO DI MODIFICARE I DATI DELLA PRESENTE SCHEDA TECNICA IN QUALUNQUE MOMENTO.
INDUSTRIAL FRIGO RESERVES THE RIGHT TO MODIFY THE DATA OF THIS TECHNICAL CARD IN ANY TIME, WITHOUT PRIOR NOTICE.
INDUSTRIAL FRIGO SE RÉSERVE LE DROIT DE MODIFIER LE DONNÉES DE CETTE FICHE TECHNIQUE SANS PRÉAVIS.
INDUSTRIAL FRIGO BEHÄLT SICH DAS RECHT VOR, DIE VORLIEGENDE DATEN OHNE VORHERIGE BENÄCHTIGUNG ZU ÄNDERN
INDUSTRIAL FRIGO SE RESERVA EL DERECHO DE MODIFICAR LOS DATOS DE ESTA FICHA TECNICA UN QUALQUIER MOMENTO.

400V - 3 - 50Hz
05.10.05 P500046.03