

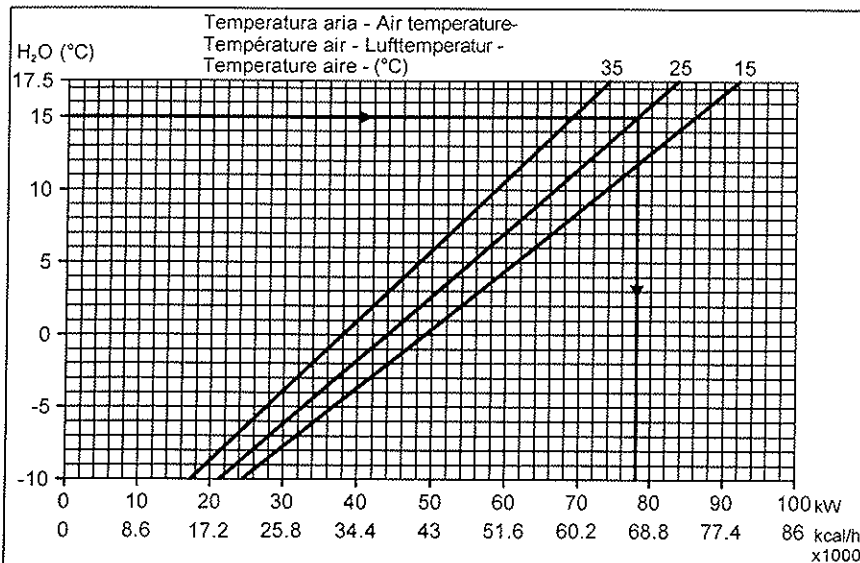
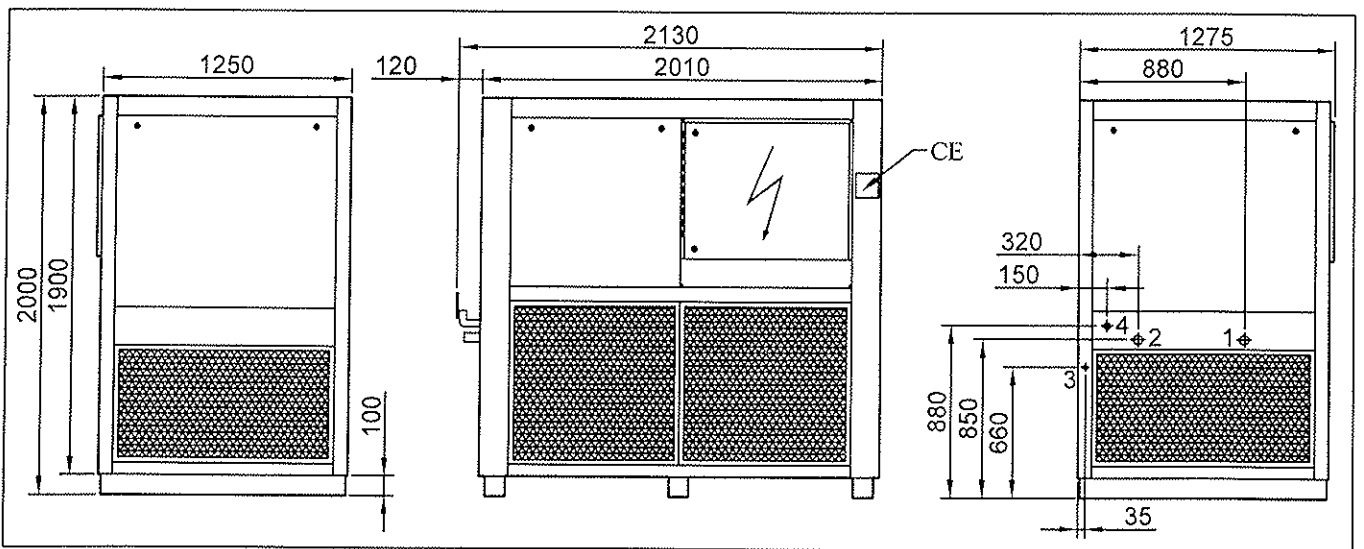


# Industrial Frigo

# GR1AC 80/Z

Resa frigorifera nominale Nominal cooling capacity Puissance frigorifique nominale Nennkühlleistung Capacidad enfriamiento nominal		Efficienza Duty Efficacité Leistungsfähigkeit Rendimiento	Potenza compressori Compressors power Puissance compresseurs Kompressoren Leistung Potencia compresores			Potenza pompa Pump power Puissance pompe Pumpenleistung Potencia bomba	Portata pompa Pump flow Débit pompe Pumpe Durchflußmenge Caudal bomba	Prevalenza pompa Pump pressure Pression pompe Pumpendruck Presión bomba				
kW   kcal/h		kW/kW	n°	kW ass.	kW inst.	kW ass./inst.	min.	l/min nom.	max.	max.	bar nom.	min.
77   66.200		5,2	2x	7,6	12,1	2/2,2	110	220	280	3,5	3,3	3

Potenza ventilatori Fans power Puissance ventilateurs Vent. Durchflußmenge Caudal ventiladores		Portata ventilatori Fan flow rate Débit ventilateur Tragfähigkeit der Ventilator Caudal ventilador	Rumorosità Noise Bruit Geräusch Ruido		Serbatoio Tank Cuve Behälter Tanque	Peso a vuoto Net weight Poids net Leergewicht Peso en vacío	Dimensioni imballo Packaging dimensions Dimensions emballage Verpackungsabmessungen Dimensiones embalaje	Peso imballo Packaging weight Poids emballage Verpackungsgewicht Peso embalaje	
n°   kW ass./inst.		m³/h	UNI 7712 dB(A)		litri	kg	mm	kg	
1x   1,8/2,1		18.500	1m	10m					
			75	55	250	1.020	2200x1450x2200h	400	



1	Mandata - Delivery - Refoulement Vorlauf - Empuje	Ø2"
2	Ritorno - Return - Retour Rücklauf - Retorno	Ø2"
3	Riempimento - Fill up - Chargement Befüllung - Llenado	Ø1/2"
4	Entrata glicole - Glycol inlet - Entrée glycol - Glykoizufuss - Entrada de glycol	Ø1"
	Scarico interno - Internal discharge - Déchargement interieur - Innere Ablauf - Descarga interna	Ø1/2"

Potenza elettrica totale Total electric power Puissance électrique tot. Gesamtstromstärke Potencia eléctrica total	ass. 19,5 kW inst. 28,8 kW	Corrente Max Max. Current Courant max. Max. Spannung Corriente máx.	A 52	Magnetotermico Magnetothermic Switch Interr. Magnétothermique Magnetothermis. Schalter Interr. Magnetotérmico	A 63	Carica Gas R407C R407C Refrigerant Fill-up Charge gaz R407C Befüllung mit R407C Gas Carga gas R407C	kg 15
--	-------------------------------	---	---------	---	---------	---	----------

INDUSTRIAL FRIGO SI RISERVA IL DIRITTO DI MODIFICARE I DATI DELLA PRESENTE SCHEDA TECNICA IN QUALUNQUE MOMENTO.  
INDUSTRIAL FRIGO RESERVES THE RIGHT TO MODIFY THE DATA OF THIS TECHNICAL CARD IN ANY TIME, WITHOUT PRIOR NOTICE.  
INDUSTRIAL FRIGO SE RÉSERVE LE DROIT DE MODIFIER LE DONNÉES DE CETTE FICHE TECHNIQUE SANS PRÉAVIS.  
INDUSTRIAL FRIGO BEHÄLT SICH DAS RECHT VOR, DIE VORLIEGENDE DATEN OHNE VORHERIGE BENACHRICHTIGUNG ZU ÄNDERN.  
INDUSTRIAL FRIGO SE RESERVA EL DERECHO DE MODIFICAR LOS DATOS DE ESTA FICHA TECNICA UN CUALQUIER MOMENTO.

400V - 3 - 50Hz	
22.09.05	P190003.05