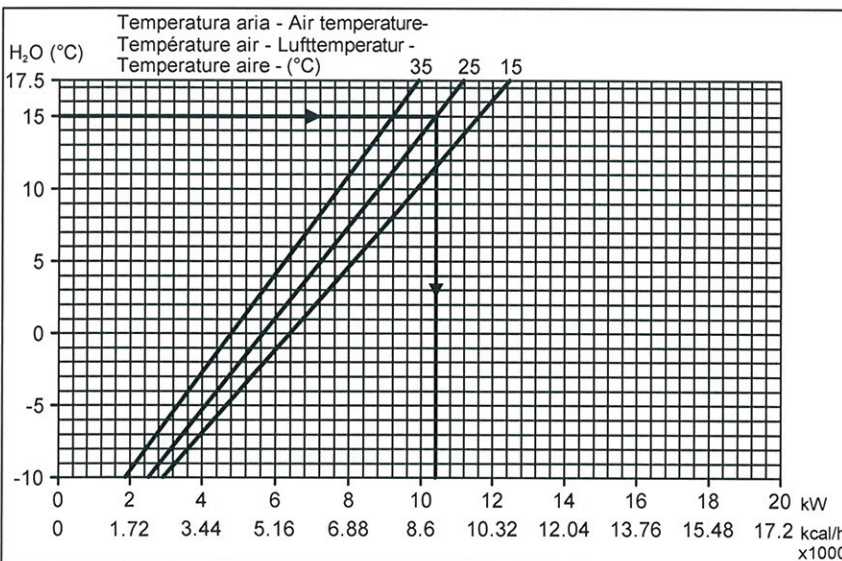
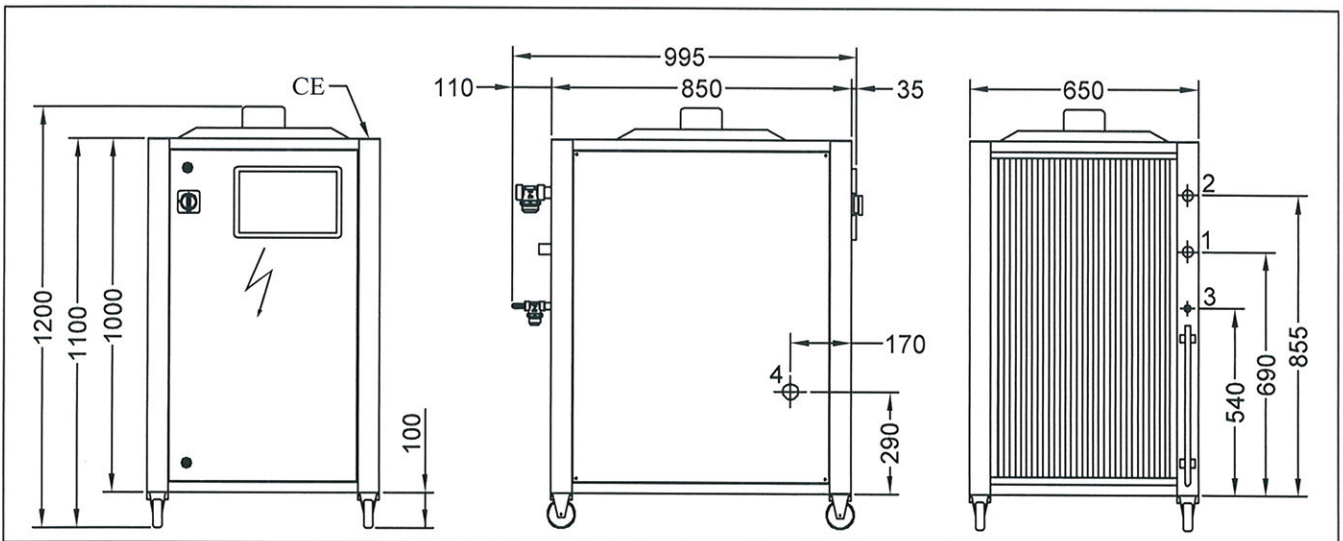




Resa frigorifera nominale Nominal cooling capacity Puissance frigorifique nominale Nennkühlleistung Capacidad enfriamiento nominal		Efficienza Duty Efficacité Leistungsfähigkeit Rendimiento	Potenza compressor Compressors power Puissance compresseurs Kompressoren Leistung Potencia compresores	Potenza pompa Pump power Puissance pompe Pumpenleistung Potencia bomba	Portata pompa Pump flow Débit pompe Pumpe Durchflußmenge Caudal bomba	Prevalenza pompa Pump pressure Pression pompe Pumpendruck Presión bomba
kW	kcal/h	kW/kW	nom. kW ass. max. kW inst.	kW ass./inst.	min. l/min nom. max.	max. bar nom. min.
10,4	8.900	5	1x 2,1 3,6	0,6/0,75	16 30 100	3,3 3,2 2,4

Potenza ventilatori Fans power Puissance ventilateurs Vent. Durchflußmenge Caudal ventiladores	Portata ventilatori Fan flow rate Débit ventilateur Tragfähigkeit der Ventilator Caudal ventilador	Rumorosità Noise Bruit Geräusch Ruido UNI 7712 dB(A) 1m 10m	Serbatoio Tank Cuve Behälter Tanque	Peso a vuoto Net weight Poids net Leergewicht Peso en vacío	Dimensioni imballo Packaging dimensions Dimensions emballage Verpackungsabmessungen Dimensiones embalaje	Peso imballo Packaging weight Poids emballage Verpackungsgewicht Peso embalaje
n° kW ass./inst.	m³/h	litri	kg	mm	kg	
1x 0,7/0,8	7.800	71 51	35	180	850x1050x1300h	60



1	Mandata - Delivery - Refoulement Vorlauf - Empuje	Ø3/4"
2	Ritorno - Return - Retour - Rücklauf - Retorno	Ø3/4"
3	Riempimento - Fill up - Chargement Befüllung - Llenado	Ø1/2"
4	Entrata glicole - Glycol inlet - Entrée glycol - Glykolzufluss - Entrada de glycol	Ø1"
	Troppo pieno - Overflow - Trop-plein- Überlauf - Rebosadero	

Potenza elettrica totale Total electric power Puissance électrique tot. Gesamtstromstärke Potencia eléctrica total	ass. 3,5 kW
	inst. 5,3 kW

Corrente Max Max. Current Courant max. Max. Spannung Corriente máx.	A
	10

Magnetotermico Magnetothermic Switch Interr. Magnéthermique Magnetothermis. Schalter Interr. Magnetotérmico	A
	16

Carica Gas R407C R407C Refrigerant Fill-up Charge gaz R407C Befüllung mit R407C Gas Carga gas R407C	kg
	2

INDUSTRIAL FRIGO SI RISERVA IL DIRITTO DI MODIFICARE I DATI DELLA PRESENTE SCHEDA TECNICA IN QUALUNQUE MOMENTO.
INDUSTRIAL FRIGO RESERVES THE RIGHT TO MODIFY THE DATA OF THIS TECHNICAL CARD IN ANY TIME, WITHOUT PRIOR NOTICE.
INDUSTRIAL FRIGO SE RÉSERVE LE DROIT DE MODIFIER LE DONNÉES DE CETTE FICHE TECHNIQUE SANS PRÉAVIS.
INDUSTRIAL FRIGO BEHÄLT SICH DAS RECHT VOR, DIE VORLIEGENDE DATEN OHNE VORHERIGE BENACHRICHTIGUNG ZU ÄNDERN
INDUSTRIAL FRIGO SE RESERVA EL DERECHO DE MODIFICAR LOS DATOS DE ESTA FICHA TECNICA UN QUALQUIER MOMENTO.

400V - 3 - 50Hz	
23.09.05	P160003.03