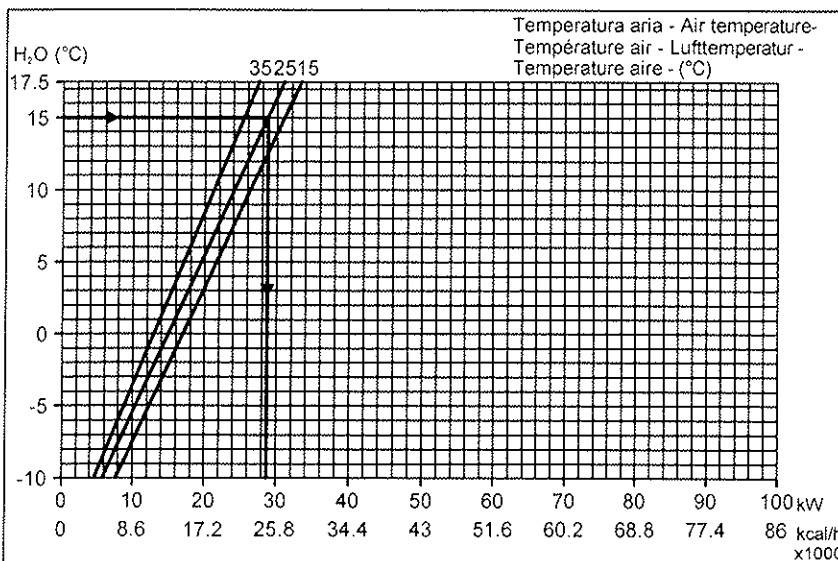
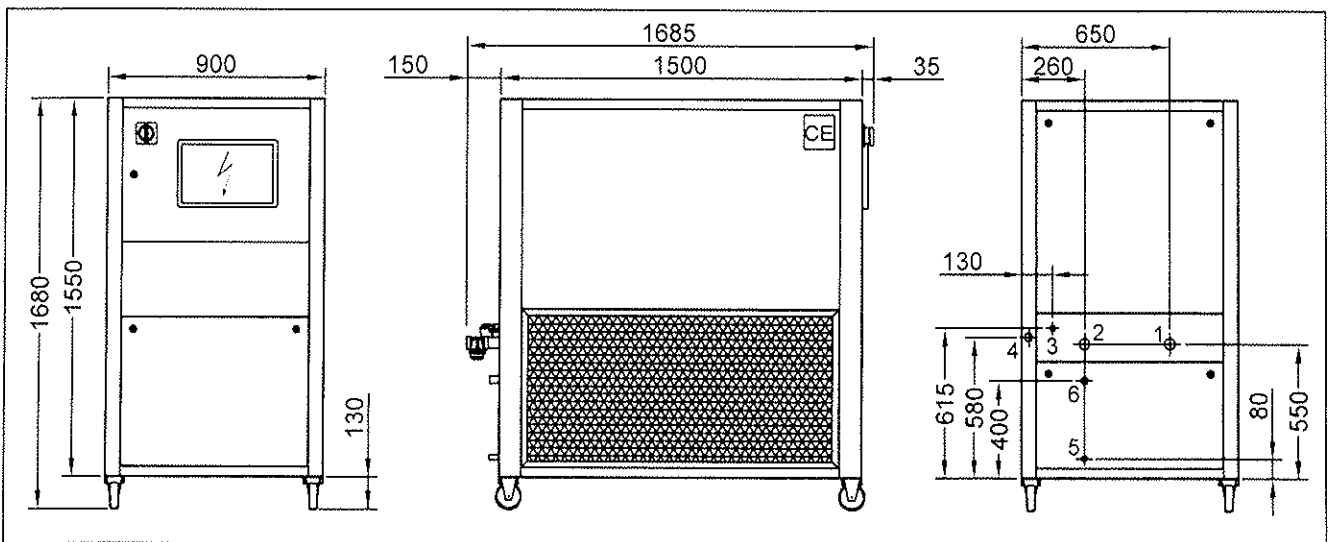


GR2A 30

| | | | | | | | | | | | |
|--|--|---|---|--|--|---|--|--|---|--|--|
| Resa frigorifera nominale Nominal cooling capacity Puissance frigorifique nominale Nennkühlleistung Capacidad enfriamiento nominal | | Efficienza Duty Efficacité Leistungsfähigkeit Rendimiento | Potenza compressori Compressors power Puissance compresseurs Kompressoren Leistung Potencia compresores | | Potenza pompa Pump power Puissance pompe Pumpenleistung Potencia bomba | Portata pompa Pump flow Débit pompe Pumpe Durchflußmenge Caudal bomba | | | Prevalenza pompa Pump pressure Pression pompe Pumpendruck Presión bomba | | |
| kW kcal/h | | kW/kW | n° kW ass. kW inst. | | kW ass./inst. | min. l/min max. | | | max. bar min. | | |
| 28 24.000 | | 5,4 | 1x 5,5 9,1 | | 1/1,1 | 31,5 80 110 | | | 3,6 3,2 2,7 | | |

| | | | | | | | | | | | |
|--|--|--|---|--|---|---|--|--|--|--|--|
| Potenza ventilatori Fans power Puissance ventilateurs Vent. Durchflußmenge Caudal ventiladores | | Portata ventilatori Fan flow rate Débit ventilateur Tragfähigkeit der Ventilator Caudal ventilador | Rumorosità Noise Bruit Geräusch Ruido | | Serbatoio Tank Cuve Behälter Tanque | Peso a vuoto Net weight Poids net Leergewicht Peso en vacio | Dimensioni imballo Packaging dimensions Dimensions emballage Verpackungsabmessungen Dimensiones embalaje | | | Peso imballo Packaging weight Poids emballage Verpackungsgewicht Peso embalaje | |
| n° kW ass./inst. | | m³/h | UNI 7712 dB(A) 1m 10m | | litri | kg | mm | | | kg | |
| 1x 1,35/1,5 | | 15.500 | 73 53 | | 200 | 390 | 1100x1700x1900h | | | 200 | |



| | | |
|---|---|--------|
| 1 | Mandata - Delivery - Refoulement Vorlauf - Empuje | Ø1"1/4 |
| 2 | Ritorno - Return - Retour Rücklauf - Retorno | Ø1"1/4 |
| 3 | Riempimento - Fill up - Chargement Befüllung - Llenado | Ø1/2" |
| 4 | Entrata glicole - Glycol inlet - Entrée glycol - Glykolzufuss - Entrada de glycol | Ø1" |
| 5 | Scarico - Discharge - Déchargement - Ablauf - Descarga | Ø1/2" |
| 6 | Troppo pieno - Overflow - Trop-plein- Überlauf - Rebosadero | Ø1/2" |

| | |
|--|---------------|
| Potenza elettrica totale Total electric power Puissance électrique tot. Gesamtstromstärke Potencia eléctrica total | ass. 8,1 kW |
| | inst. 11,9 kW |

| | |
|---|----|
| Corrente Max Max. Current Courant max. Max. Spannung Corriente máx. | A |
| | 23 |

| | |
|---|----|
| Magnetotermico Magnetothermic Switch Interr. Magnétothermique Magnetothermis. Schalter Interr. Magnetotérmico | A |
| | 40 |

| | |
|---|-----|
| Carica Gas R407C R407C Refrigerant Fill-up Charge gaz R407C Befüllung mit R407C Gas Carga gas R407C | kg |
| | 5,5 |

| | |
|-----------------|------------|
| 400V - 3 - 50Hz | |
| 23.09.05 | P160005.05 |