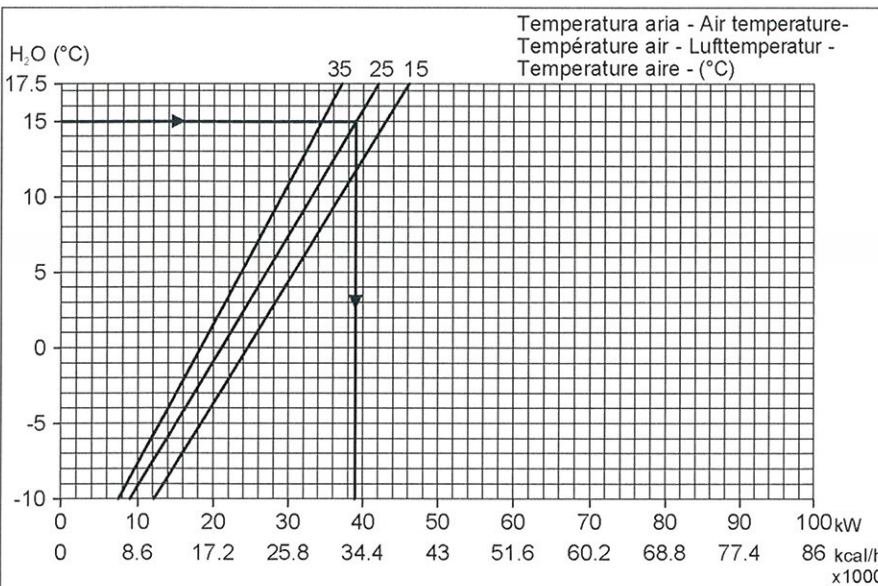
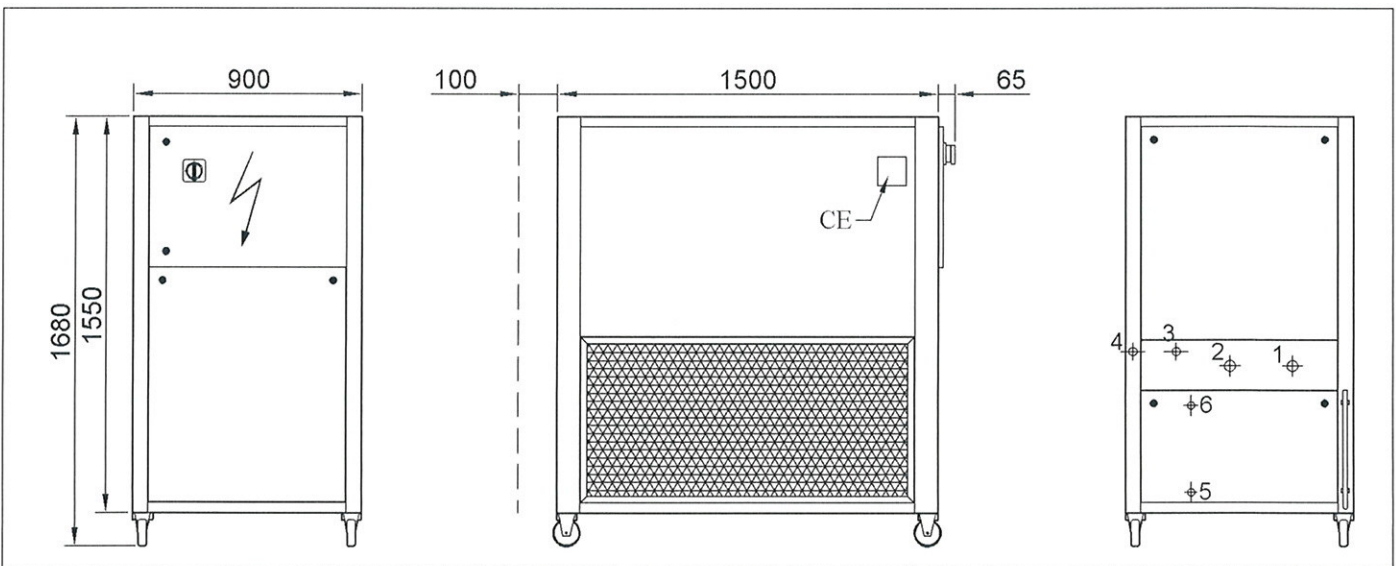




Resa frigorifera nominale Nominal cooling capacity Puissance frigorifique nominale Nennkühlleistung Capacidad enfriamiento nominal		Efficienza Duty Efficacité Leistungsfähigkeit Rendimiento	Potenza compressori Compressors power Puissance compresseurs Kompressoren Leistung Potencia compresores		Potenza pompa Pump power Puissance pompe Pumpenleistung Potencia bomba	Portata pompa Pump flow Débit pompe Pumpe Durchflußmenge Caudal bomba			Prevalenza pompa Pump pressure Pression pompe Pumpendruck Presión bomba		
kW   kcal/h		kW/kW	nom.   max. n°   kW ass.   kW inst.		kW ass./inst.	min.	l/min nom.	max.	max.	bar nom.   min.	
38,5   33.100		5,2	1x	7,6	12,1	1,1/1,5	50	110	200	3,65	3,4   2,6

Potenza ventilatori Fans power Puissance ventilateurs Leistung ventilatoren Caudal ventiladores		Portata ventilatori Fan flow rate Débit ventilateur Durchflußmenge ventilatoren Caudal ventilador	Rumorosità Noise Bruit Geräusch Ruido	Serbatoio Tank Cuve Behälter Tanque	Peso a vuoto Net weight Poids net Leergewicht Peso en vacío	Dimensioni imballo Packaging dimensions Dimensions emballage Verpackungsabmessungen Dimensiones embalaje	Peso imballo Packaging weight Poids emballage Verpackungsgewicht Peso embalaje	
n°   kW ass./inst.		m³/h	dB(A)		litri	kg	mm	kg
			1m	10m				
1x   1,3/1,5		14.300	73	53	170	390	-	-



1	Mandata - Delivery - Refoulement Vorlauf - Empuje	Ø1"1/2
2	Ritorno - Return - Retour Rücklauf - Retorno	Ø1"1/2
3	Riempimento - Fill up - Chargement Befüllung - Llenado	Ø1/2"
4	Entrata glicole - Glycol inlet - Entrée glycol - Glykolzufuß - Entrada de glycol	Ø1"
5	Scarico - Discharge - Déchargement - Ablauf - Descarga	Ø3/4"
6	Troppo pieno - Overflow- Trop-plein- Überlauf - Rebosadero	Ø3/4"

Potenza elettrica totale Total electric power Puissance électrique tot. Gesamtstromstärke Potencia eléctrica total	ass. 10,3 kW
	inst. 15 kW

Corrente Max Max. Current Courant max. Max. Spannung Corriente máx.	A
	27

Magnetotermico Magnetothermic Switch Interr. Magnétothermique Magnetothermis. Schalter Interr. Magnetotérmico	A
	32

Carica Gas R407C R407C Refrigerant Fill-up Charge gaz R407C Befüllung mit R407C Gas Carga gas R407C	kg
	7