

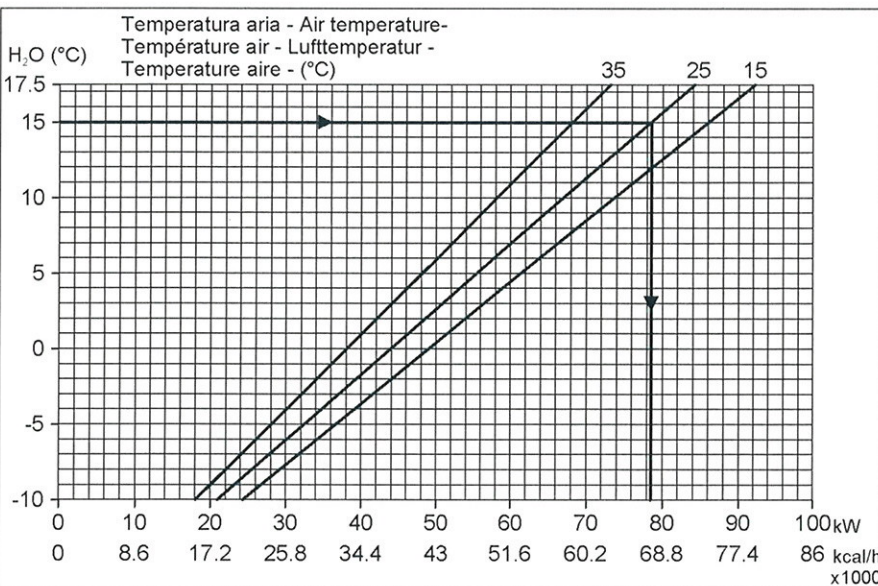
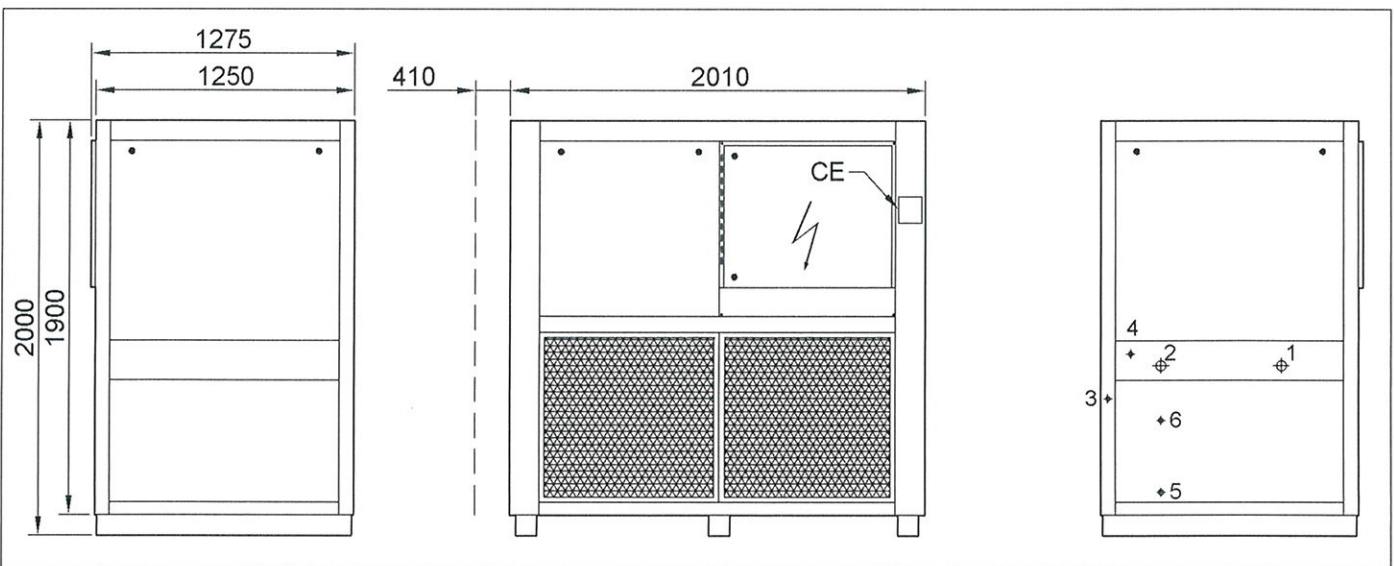


# Industrial Frigo

# GR2A 80/Z/SE

Resa frigorifera nominale Nominal cooling capacity Puissance frigorifique nominale Nennkühlleistung Capacidad enfriamiento nominal		Efficienza Duty Efficacité Leistungsfähigkeit Rendimento	Potenza compressor Compressors power Puissance compresseurs Kompressoren Leistung Potencia compresores			Potenza pompa Pump power Puissance pompe Pumpenleistung Potencia bomba	Portata pompa Pump flow Débit pompe Pumpe Durchflußmenge Caudal bomba	Prevalenza pompa Pump pressure Pression pompe Pumpendruck Presión bomba				
kW   kcal/h		kW/kW	nom. n°	max. kW ass.	max. kW inst.	kW ass./inst.	min.   l/min	nom.	max.	max.   bar	nom.	min.
77,5   66.600		5,0	1x	15,5	24,5	2,0/2,2	110   220	280	3,6	3,3	3,0	

Potenza ventilatori Fans power Puissance ventilateurs Vent. Durchflußmenge Caudal ventiladores		Portata ventilatori Fan flow rate Débit ventilateur Tragfähigkeit der Ventilator Caudal ventilador	Rumorosità Noise Bruit Geräusch Ruido		Serbatoio Tank Cuve Behälter Tanque	Peso a vuoto Net weight Poids net Leergewicht Peso en vacío	Dimensioni imballo Packaging dimensions Dimensions emballage Verpackungsabmessungen Dimensiones embalaje	Peso imballo Packaging weight Poids emballage Verpackungsgewicht Peso embalaje
n°	kW ass./inst.	m³/h	UNI 7712 dB(A)		litri	kg	mm	kg
1x	1,8/2,0	18.500	1m	10m	300	850	-	-



1	Mandata - Delivery - Refoulement Vorlauf - Empuje	Ø2"
2	Ritorno - Return - Retour - Rücklauf - Retorno	Ø2"
3	Riempimento - Fill up - Chargement Befüllung - Llenado	Ø1/2"
4	Entrata glicole - Glycol inlet - Entrée glycol - Glykolzufluss - Entrada de glycol	Ø1"
5	Scarico - Discharge - Déchargement - Ablauf - Descarga	Ø1/2"
6	Troppo pieno - Overflow - Trop-plein- Überlauf - Rebosadero	Ø1/2"

Potenza elettrica totale Total electric power Puissance électrique tot. Gesamtstromstärke Potencia eléctrica total	ass. 23,0 kW
	inst. 30 kW

Corrente Max Max. Current Courant max. Max. Spannung Corriente máx.	A
	97

Magnetotermico Magnetothermic Switch Interr. Magnétothermique Magnetothermis. Schalter Interr. Magnetotérmico	A
	125

Carica Gas R407C R407C Refrigerant Fill-up Charge gaz R407C Befüllung mit R407C Gas Carga gas R407C	kg
	12